

TOLERANZ PLUS

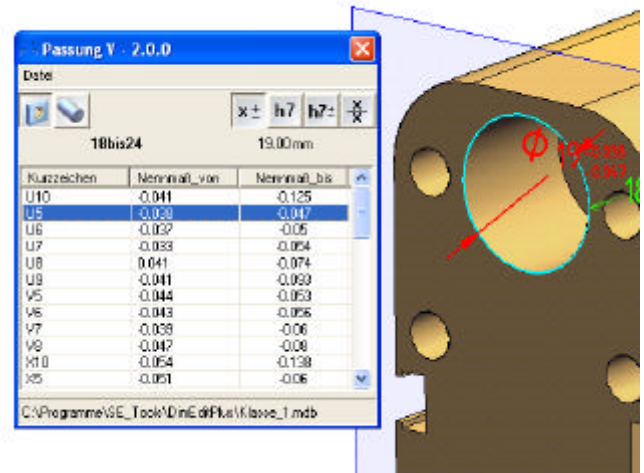
Produktdatenblatt

In der 3D-Konstruktion wird häufig bei der Modellerstellung nur mit den Nennwerten gearbeitet. In der 2D-Zeichnung werden dann häufig erst die entsprechenden Toleranzen und Toleranzfelder definiert.

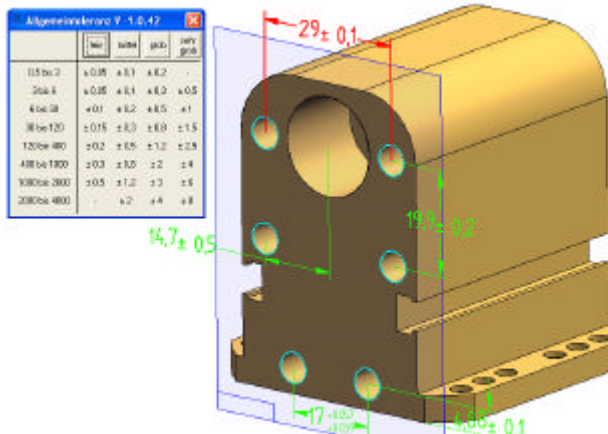
TOLERANZ PLUS ermöglicht nun in jeder der Umgebungen (Part, ASM, DFT, PSM, PWD) das einfache Anbringen der entsprechenden Toleranzen und mit Hilfe der hinterlegten Tabellen auch die entsprechenden Toleranzfelder mit nur wenigen Mausklicks.

Ihr Nutzen

- Bereits im 3D-Modell lassen sich kritische Maße mit der entsprechenden Toleranz eindeutig definieren.
- Ohne lange in Tabellenwerken zu blättern, haben Sie die Toleranzfelder jederzeit im Zugriff.
- Mit Hilfe des weiteren Moduls „CAM-Modeller“ lässt sich später das 3D-Modell einfachst auf ein sogenanntes Toleranzmittenmodell für die direkte NC-Programmierung einstellen.
- Auch bei der 2D-Zeichnungserstellung wird TOLERANZ PLUS eingesetzt und hilft Ihnen bei einer schnellen Definition der Toleranzen und Toleranzfelder in der 2D-Umgebung.



	Allgemeintoleranz V - 1.0.42			
	fein	mittel	grob	sehr grob
0,5 bis 3	± 0,05	± 0,1	± 0,2	-
3 bis 6	± 0,05	± 0,1	± 0,3	± 0,5
6 bis 30	± 0,1	± 0,2	± 0,5	± 1
30 bis 120	± 0,15	± 0,3	± 0,8	± 1,5
120 bis 400	± 0,2	± 0,5	± 1,2	± 2,5
400 bis 1000	± 0,3	± 0,8	± 2	± 4
1000 bis 2000	± 0,5	± 1,2	± 3	± 6
2000 bis 4000	-	± 2	± 4	± 8



Funktionsbeschreibung

Wählen Sie das 3D-Formelement oder in der Profil- oder 2D-Umgebung das Maß an. Selektieren Sie dann das ICON für TOLERANZ PLUS und schon steht Ihnen der Zugriff auf die entsprechenden Toleranzfelder und -darstellungen zur Verfügung.

PREIS TOLERANZ PLUS

0,00 Euro (Preis pro Lizenz)

Softwarepflegevertrag (erforderlich)

150 Euro pro Jahr und Lizenz

Rabattstaffelung

- 2-3 Lizenzen 15% auf Gesamtpreis
- 4-10 Lizenzen 30% auf Gesamtpreis
- ab 10 Lizenzen Sondervereinbarung für Firmen- oder Standortlizenzen

Zentrale Deutschland
Robert-Bosch-Straße 8
D-86551 Aichach
Fon: 0049/(0)8251/8191-0
Fax: 0049/(0)8251/8191-29
Email: info@pbu-cad.de
Web: www.pbu-cad.de



Zentrale Österreich
Franzosenhausweg 53
A-4030 Linz
Fon: 0043/(0)732/370184-0
Fax: 0043/(0)732/370184-44
Email: info@pbu-cad.at
Web: www.pbu-cad.at