



Siemens PLM Software

Neue Funktionen in Solid Edge ST7

Ganz neue Möglichkeiten

Vorteile

- Hunderte kundenspezifische Wünsche umgesetzt
- Schnellere und flexiblere 3D-Modellierung
- Bessere Vermarktung durch fotorealistic Bilder
- Schnellerer Abschluss von Konstruktionsprojekten
- Leistungsstarke neue Apps
- Erweiterte Benutzerführung

Funktionen

- Neues 3D-Skizzenwerkzeug beschleunigt Modellierungsszenarien
- Definition von Kurven mit fester Länge

Zusammenfassung

Solid Edge® ST7 von Siemens PLM Software bietet eine schnelle und flexible 3D-Modellierung, optimierte Konstruktionsdatenverwaltung, leistungsstarke neue Apps und eine verbesserte Benutzerführung, die Ihnen unter anderem die folgenden neuen Möglichkeiten bieten:

- Schnellere und flexiblere Modellierung von 3D-Teilen und -Baugruppen, fotorealistic Rendering und verbesserte Funktionen zur 2D-Zeichnungserstellung
- Erweiterte visuelle Funktionen für die Konstruktionsdatenverwaltung ermöglichen das schnellere und effizientere Abschließen von Projekten



- Umfangreichere Möglichkeiten für Konstruktion, Fertigung und Zusammenarbeit durch leistungsstarke neue und erweiterte Solid Edge Apps, die alle Abläufe von der Konstruktion bis zur Fertigung beschleunigen
- Zahlreiche Verbesserungen an der Benutzeroberfläche und einfacherer Zugriff auf unsere führende Konstruktionstechnologie beschleunigen die Amortisation bei der Produktentwicklung, sowohl für Start-Ups als auch für etablierte Hersteller

Beschleunigung der 3D-Modellierung

Schnellere und flexiblere Modellierung von 3D-Teilen und -Baugruppen, erweiterte Verwendung der Synchronous Technology, fotorealistic Rendering und erweiterte Funktionen zur 2D-Zeichnungserstellung ermöglichen es, bessere Produkte zu entwickeln und sie vor den Mitbewerbern auf den Markt zu bringen. Auf den folgenden Seiten finden Sie die Highlights von Solid Edge ST7:

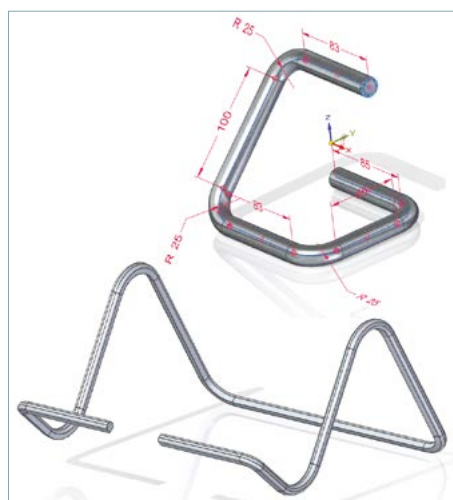
Neue Funktionen in Solid Edge ST7

Funktionen (Fortsetzung)

- Erstellen einer abgewickelten Platine aus beliebigen 3D-Modellen
- Weitere Verbesserung der Synchronous Technology
- Erstellung fotorealistischer Bilder
- Schnellere Baugruppenkonstruktion und verbesserte Werkzeuge zum Mustern von Komponenten
- Schnellere Zeichnungserstellung gemäß internationalen Standards
- Erweiterte Funktionen für die visuelle Konstruktionsdatenverwaltung
- Erweitertes Solid Edge App-Portfolio
- Monatliche Mietlizenzen
- Erweiterung des akademischen Programms und der Anwender-Community
- Schnellere Lernkurve mit neuen Lernhilfen und visuellen Kurzinformationen

3D-Skizze

„3D-Skizze“ ist in der Teile-, der Baugruppen- und der Blech-Umgebung verfügbar und beschleunigt viele Modellierungsszenarien, etwa durch die schnelle Definition von 3D-Pfaden für geführte Ausprägungen. Außerdem können Sie „3D-Skizze“ zur Modellierung von Rohren und Kabeln verwenden, die in mehreren Ebenen gebogen sind, sowie in der Baugruppenumgebung zur Definition exakter Pfade für Rohre, Kabel und Leitungen.



Kurven fester Länge

Konstruieren Sie schlauchförmige Komponenten mit fest vorgegebener Länge. Die Gesamtlänge der Kurve verändert sich nicht, wenn eines der Enden verschoben wird. Die Platzierung von Schlauch- und Kabelkomponenten, die in Lagerlängen eingekauft werden, wird dadurch beschleunigt.



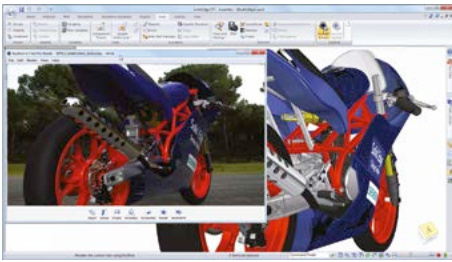
Erweiterte Implementierung der Synchronous Technology zur Beschleunigung weiterer Konstruktionsaufgaben

Solid Edge mit Synchronous Technology beschleunigt die Konstruktion, ermöglicht die schnellere Durchführung von Änderungen und fördert die Wiederverwendung importierter Daten. Eine umfassendere Implementierung von Synchronous Technology in Bereiche wie die Erkennung von Anfasungen, die Mustererkennung und die Kontrolle von Offset-Flächen ermöglicht das effizientere Abarbeiten von Konstruktionsaufgaben und die einfachere Verwendung importierter Daten.



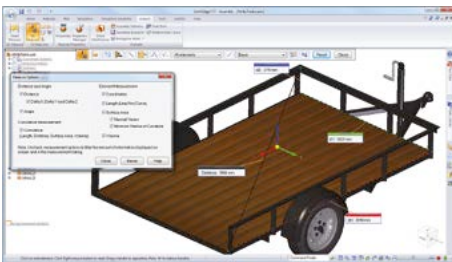
Einfaches und leistungstarkes fotorealistisches Rendering

Erstellen Sie mit einer integrierten Rendering-Funktion beeindruckende fotorealistische Bilder von mit Solid Edge konstruierten Produkten. Diese Funktion ist in Solid Edge Classic und Premium enthalten. Die Lösung arbeitet mit KeyShot®, der schnellsten und einfachsten Möglichkeit zur Erstellung fotorealistischer Produktbilder. Die Verarbeitung erfolgt dabei zeitgleich mit der Modellierung. Das Rendering kann bereits während der Konstruktion durchgeführt werden. Jegliche Änderungen am Modell werden mit Hilfe von „Live Link“ automatisch auf das gerenderte Bild übertragen, ohne erneutes Zuweisen von Materialien, Einrichten von Animationen oder Aktualisieren von Einstellungen. Die Bilder werden im Ansichtsfenster von KeyShot zeitgleich zur Modellierungssitzung angezeigt.



Intuitives 3D-Messen

Die Benutzeroberfläche für 3D-Messungen ermöglicht den einfacheren Zugriff auf umfassende 3D-Messdaten sowie ausgezeichnete Kontrolle über den Umfang der angezeigten Messergebnisse. Nehmen Sie mit nur einem Befehl mehrere 3D-Messungen vor. Die Ergebnisse werden auf dem Bildschirm präsentiert, von wo aus die Messdaten schnell und exakt weiterverarbeitet werden können.



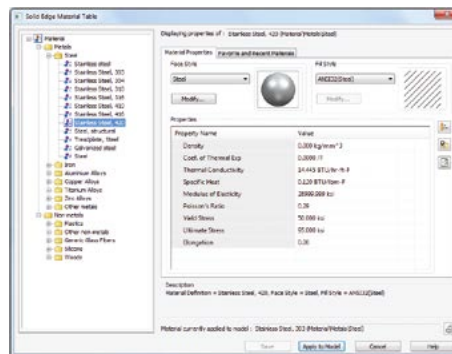
Umfangreiche, auf Standards basierende Bohrungsoptionen

Zur Kontrolle von Bohrungsoptionen steht eine intuitivere und überarbeitete grafische Benutzeroberfläche zur Verfügung. Diese neue Benutzeroberfläche unterstützt mehr internationale Standards und ist in der Teile-, der Baugruppen- und der Blech-Umgebung verfügbar.



Umfangreiche Materialdefinitionen

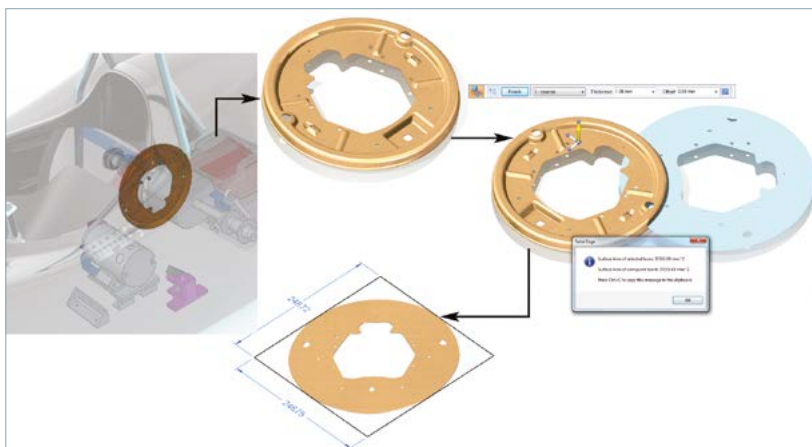
Zur Speicherung, Kategorisierung und Anwendung von Werkstoffdaten steht eine intuitivere und überarbeitete grafische Benutzeroberfläche zur Verfügung. Die Benutzeroberfläche bietet erweiterte Vorschaufunktionen für die Darstellung von Materialien und Sie können eigene Eigenschaften hinzufügen. Materialinformationen können aus externen Quellen importiert und in mehreren Bibliotheken gespeichert werden, um die Anforderungen der verschiedenen Abteilungen abzudecken.



Erstellen von Platinen aus 3D-Modellen

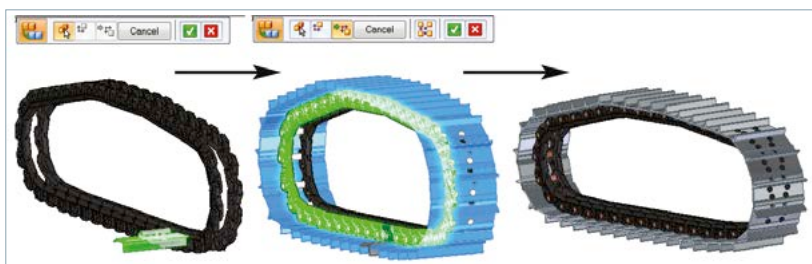
Für Komponenten, die durch die Fertigungsprozesse Formen, Pressen und Tiefziehen hergestellt werden, ermöglicht der Befehl „Platine“ jetzt die

schnelle Erstellung von Fertigungs-
informationen. Mit dem Befehl kann eine
abgewinkelte Platine von jedem
beliebigen 3D-Modell erstellt werden.
Die Formbarkeit unterschiedlicher
Materialien wird beurteilt und die Größe
der Platine wird berechnet.



Schnellere und flexiblere Baugruppenkonstruktion Duplizierung von Komponenten aus Baugruppen

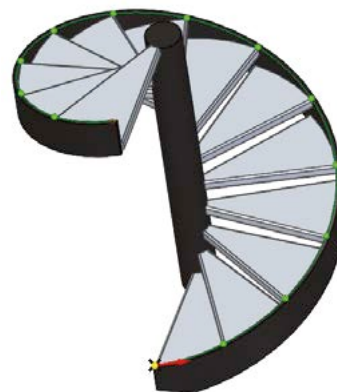
Der Befehl „Komponente duplizieren“
beschleunigt die Baugruppen-
konstruktion, wenn Komponenten in
vielen Positionen und Ausrichtungen
dupliziert werden müssen. Mehrere
Kopien einer Komponente können
basierend auf den festgelegten „von“-
und „zu“-Positionen und den
Ausrichtungen vorhandener
Komponenten erstellt werden.



Mustern von Komponenten entlang einer Kurve

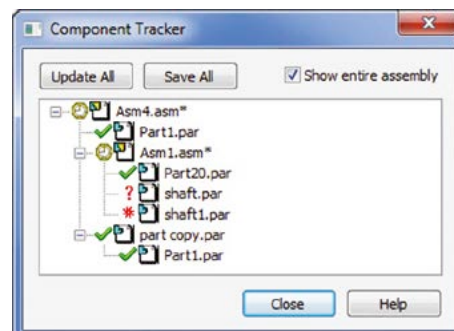
Erstellen Sie entlang einer 3D-Kurve ein
Muster aus Komponenten, wobei Position
und Ausrichtung von der Kurve bestimmt

werden. In diesem Beispiel wird eine
spiralförmige Kurve verwendet, um die
Position und Ausrichtung mehrerer
Komponenten zu definieren.



Verbesserte Produktivität beim Arbeiten mit großen Baugruppen

Sie können jetzt besser festlegen, in
welchem Umfang eine Baugruppe
während des Öffnens und Speicherns neu
berechnet werden soll, indem Sie die
Option „Begrenzte Aktualisierung“
verwenden. Diese Option beschleunigt
die Reaktionszeiten beim Arbeiten mit
großen Baugruppen. Außerdem können
Sie Baugruppen auf veraltete Komponenten
überprüfen und sie anschließend mit dem
Befehl „Komponentenprotokoll“
aktualisieren und speichern.

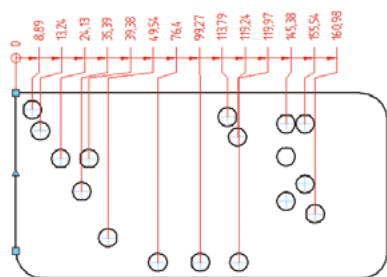


Sie können Referenzbaugruppen einer
höheren Ebene der Baugruppe auf der
aktuellen Ebene einfügen. Auf diese Weise
können Sie die Daten für den Konstruktions-
prozess verwenden, wobei weiterhin die
korrekte Stückliste erzeugt wird.

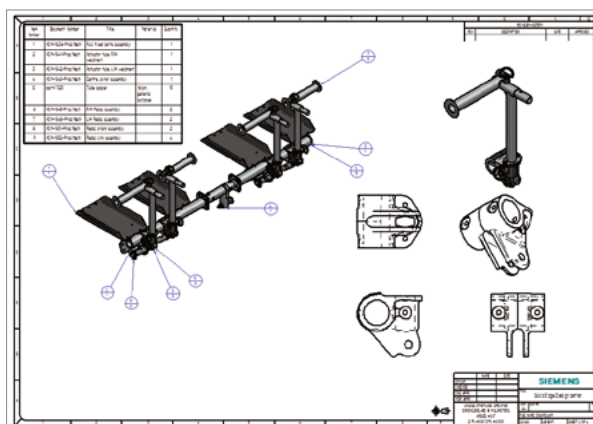
Außerdem können Sie Baugruppen als vereinfachte Baugruppen festlegen, die wie ein Einzelteil behandelt und nicht mit der ganzen Baugruppenstruktur dargestellt werden. Das verbessert die Performance beim Arbeiten mit großen Baugruppen, wobei diese Baugruppen bei Bedarf immer noch detailliert dargestellt werden können.

Verbesserte Produktivität bei der Erstellung von 2D-Zeichnungen

Die Platzierung von Koordinatenbemaßungen wurde durch mehr Kontrolle beim Ausrichten und Einrücken von Bemaßungen erleichtert. Dadurch wird die Produktivität bei der Zeichnungserstellung gesteigert und es ist einfacher, verständliche Zeichnungen zu erstellen, die internationalen Standards entsprechen.

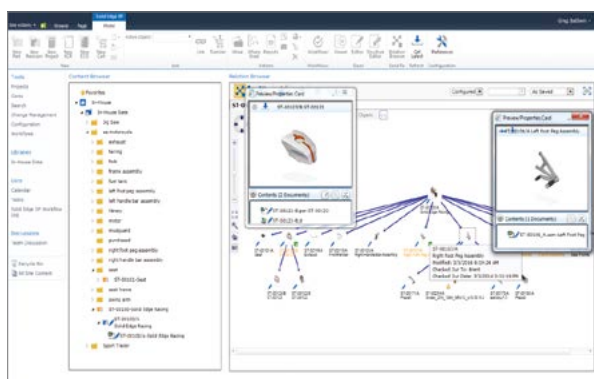


Die dynamische Anzeige der Zeichnungsansichten während der Platzierung wurde erweitert und umfasst jetzt alle Anzeigetypen (Mehrfach-, Haupt-, Hilfs-, Schnitt- und Detailansichten). Eine neue Funktion ermöglicht das Selektieren von Teilen bzw. Unterbaugruppen aus einer übergeordneten Baugruppe innerhalb einer Zeichnung und die Platzierung von Zeichnungsansichten dieser Komponenten, was die Detailierung von Baugruppen erheblich erleichtert.



Optimierung der Konstruktionsdatenverwaltung

Weitere Verbesserungen am visuellen Ansatz der Konstruktionsdatenverwaltung von Solid Edge SP umfassen die Möglichkeit zur gleichzeitigen Anzeige mehrerer Vorschau-/Eigenschaftskarten sowie das Anzeigen von mehr Kontrollinformationen im Web-Client. Die Unterstützung von Wertelisten-Attributen wurde ebenfalls verbessert, indem mehrere Werte sowohl ausgewählt als auch für die Suche verwendet werden können. Eine neue Workflow-Ansicht vereint alle Interaktionen für Anwender an einem Ort und vereinfacht so die Erstellung und das Arbeiten mit Workflows. Beim Start eines Workflows können Sie einzelne Teammitglieder für die Prüfung und Genehmigung auswählen. Automatische Links zu Baugruppen und Komponenten werden jetzt bereits während der Erstellung und Prüfung dieser Komponenten unterstützt.



Mehr Leistung durch neue Apps

Ein erweitertes Portfolio an internen Apps und Apps von Drittanbietern erweitert die Kernfunktionalitäten von Solid Edge im Bereich der Konstruktion und bietet integrierte Lösungen für Bibliotheken mit Standard- und Katalogteilen, für die Simulation, die Fertigung und die Unterstützung von Mobilgeräten.

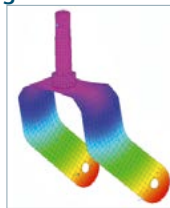
Schnelle und problemlose Suche nach 3D-CAD-Modellen durch mobilen Katalogzugriff

Die Lösung PARTSolutions von CADENAS mit Standard- und Katalogteilen kann jetzt mit Mobilgeräten verwendet werden. Eine neue App für Android- und iOS-Geräte ermöglicht jetzt den mobilen Zugriff auf strukturierte Produktkataloge von über 400 Herstellern.



Schnellere Verarbeitung und verbesserte Handhabung von Präferenzen mit Solid Edge Simulation

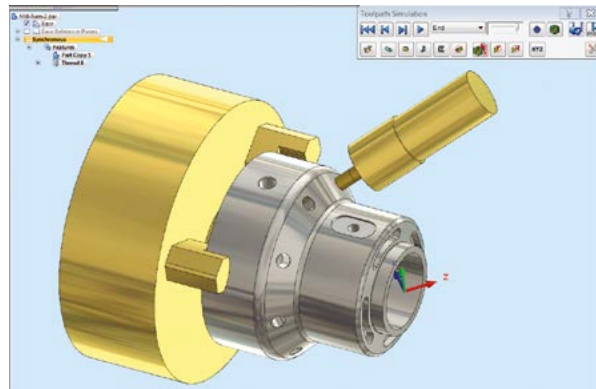
Solid Edge Simulation, ein integriertes Werkzeug für die Finite-Elemente-Analyse (FEM), mit dem Entwickler Teile- und Baugruppenkonstruktionen in der Solid Edge-Umgebung digital validieren können, ermöglicht jetzt den Einsatz mehrerer Prozessoren. Dabei kann der Anwender festlegen, wie viele Prozessoren genutzt werden sollen. Eine neue Funktion zur Festlegung und Speicherung globaler



Präferenzen wurde ebenfalls hinzugefügt, mit deren Hilfe Sie Voreinstellungen umgehend auf mehrere Berechnungen anwenden können.

Integrierte CAM-Funktionen durch CAMWorks for Solid Edge

Die integrierte Lösung CAMWorks for Solid Edge von Geometric wurde erweitert und umfasst jetzt auch Funktionen für das Mehrachsen-Fräsen, das Drahterodieren und die Dreh-/Fräsbearbeitung. Die Unterstützung von Solid Edge-Baugruppen gestattet dem NC-Programmierer die Darstellung der gesamten Einrichtung (inklusive Einspannvorrichtungen) beim Erstellen von Werkzeugwegen.



Verbesserte Unterstützung von Microsoft Surface Pro

Microsoft Surface Pro bietet umfassende Unterstützung für Solid Edge-Konstruktionsaufgaben und Fingergesten werden jetzt ebenfalls unterstützt. So lassen sich beispielsweise Objekte in 2D durch Ziehen mit einem Finger verschieben und in 3D drehen. Durch Auf- und Zuziehen von zwei Fingern können Objekte vergrößert oder verkleinert werden.



Erleben Sie die erweiterte Benutzerführung

Mit Hilfe der bis dato intuitivsten Solid Edge-Benutzeroberfläche und einfacherem Zugriff auf die führende Konstruktionssoftware können Sie Ihr kreatives Potenzial jetzt voll ausschöpfen. Neue Übungspläne für Universitäten und Projektmaterialien für Schulen ermöglichen es Studenten und Schülern, ihre Fähigkeiten im Umgang mit Solid Edge weiter zu verbessern. Eine neue Startseite, fokussierte Lernmethoden und erweiterte visuelle Kurzinformationen beschleunigen die Lernkurve für alle Anwender.

Einfacherer Zugriff auf monatliche Mietlizenzen, eine schnell wachsende Anwender-Community und ein erweitertes akademisches Programm

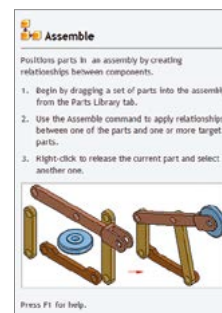
Mit der Veröffentlichung von Solid Edge ST7 wird der Online-Verkauf monatlicher Mietlizenzen für Solid Edge auf über 20 Länder ausgeweitet. Dadurch können Sie flexibler auf diese einzigartige Konstruktionssoftware zugreifen. Start-ups können hohe Anschaffungs-



kosten auf diese Weise zu Beginn vermeiden. Etablierte Fertigungsunternehmen können durch die Abonnements Nachfragespitzen bei den Konstruktionsressourcen einfacher bewältigen.

Die wachsende Anwender-Community von Solid Edge erleichtert den Austausch und die Einarbeitung durch eine umfangreiche Anwender-Website mit tausenden von Interaktionen, Diskussionen, Q&A-Einträgen, regionalen Anwendertreffen und länderspezifischen Universitätsveranstaltungen zu Solid Edge. Das akademische Programm von Solid Edge umfasst neue Stundenpläne für Universitäten und Projektmaterialien für Schulen, die Dozenten und Lehrkräften dabei helfen, den Unterricht und die Einführung in die Produktentwicklung zu verbessern.

Eine intuitivere Benutzeroberfläche führt zu einer schnelleren Lernkurve

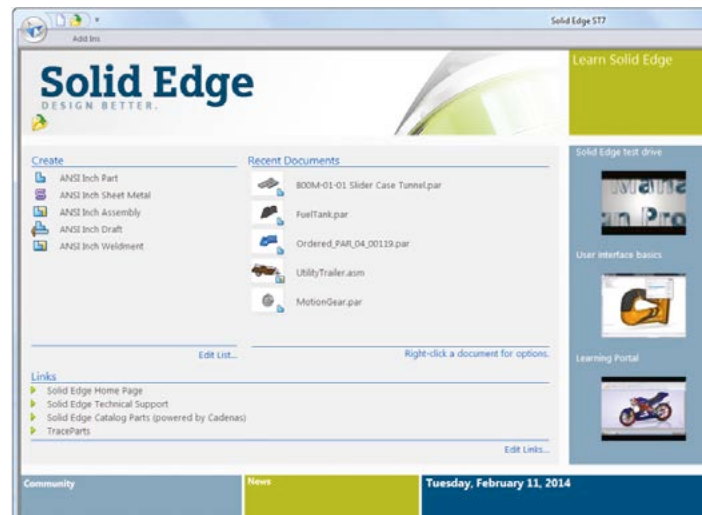


Viele der Verbesserungen an der Benutzeroberfläche wurden vorgenommen, um die Lernkurve für neue Anwender zu beschleunigen und zu vereinfachen und die Effizienz für erfahrene

Benutzer zu steigern. Eine grafisch ansprechende Startseite ermöglicht den einfacheren Zugriff auf Vorlagen, aktuelle Dokumente, hilfreiche Videos, die Online-Community und Standardteile.



Der Zugriff auf Lerninhalte für die unterschiedlichen Anforderungen wurde vereinfacht, und mit der 3D-Orientierungshilfe „Vorschauwürfel“ können Sie die Modellausrichtung schnell erkennen und zu entsprechenden Ansichten springen. Neue Kurzinformationen bieten mehr Text, mehr Grafiken und einen schnellen Zugriff auf Hilfe-Videos. Außerdem können Sie festlegen, was angezeigt werden soll.



Kontakt

Siemens PLM Software
 Deutschland +49 221 20802-0
 Österreich +43 732 377550-0
 Schweiz +41 44 755 72 72

www.siemens.com/plm

© 2014 Siemens Product Lifecycle Management Software Inc. Siemens and the Siemens logo are registered trademarks of Siemens AG. D-Cubed, Femap, Fibersim, Geolus, GO PLM, I-deas, JT, NX, Parasolid, Quality Planning Environment, Solid Edge, Syncrofit, Teamcenter and Tecnomatix are trademarks or registered trademarks of Siemens Product Lifecycle Management Software Inc. or its subsidiaries in the United States and in other countries. All other logos, trademarks, registered trademarks or service marks belong to their respective holders.
 Y10-DE 40828 7/14 o2e