

SIEMENS DIGITAL INDUSTRIES SOFTWARE

Solid Edge CAM Pro

Optimierte Nutzung moderner CNC-Werkzeugmaschinen

Vorteile

- Optimale Werkzeugnutzung durch den Einsatz modernster Fertigungstechnologien
- Maximale Fertigungseffizienz durch ein einziges einheitliches CAM-System
- Direktes Arbeiten mit Solid Edge-Teilen und -Baugruppen unter Beibehalten der Assoziativität
- Geringe Betriebskosten, einfaches Implementieren, Erlernen und Bedienen

Übersicht

Solid Edge® CAM Pro ist eine leistungsfähige, bewährte CAM-Lösung (Computer Aided Manufacturing) von Siemens, die ein umfangreiches Set an Tools enthält, mit denen die Konstruktion auf Anhieb gelingt. Solid Edge CAM Pro ist eine modulare, flexible Konfiguration von Lösungen für die NC-Programmierung, mit denen Sie aus Ihren Werkzeugmaschinen maximalen Nutzen ziehen können. CAM Pro wurde für Solid Edge-Anwender konzipiert und bietet eine leistungsstarke NC-Programmierung mit niedrigen Gesamtbetriebskosten, ist leicht zu implementieren, zu erlernen und zu bedienen.

Leistungsstark und trotzdem anwenderfreundlich

Solid Edge CAM Pro unterstützt Hersteller mit umfassender Maschinsimulation beim Festlegen und Ausführen einer Vielzahl von Fertigungsprozessen, einschließlich Fräsen, Drehen und featurebasierter Bearbeitung.

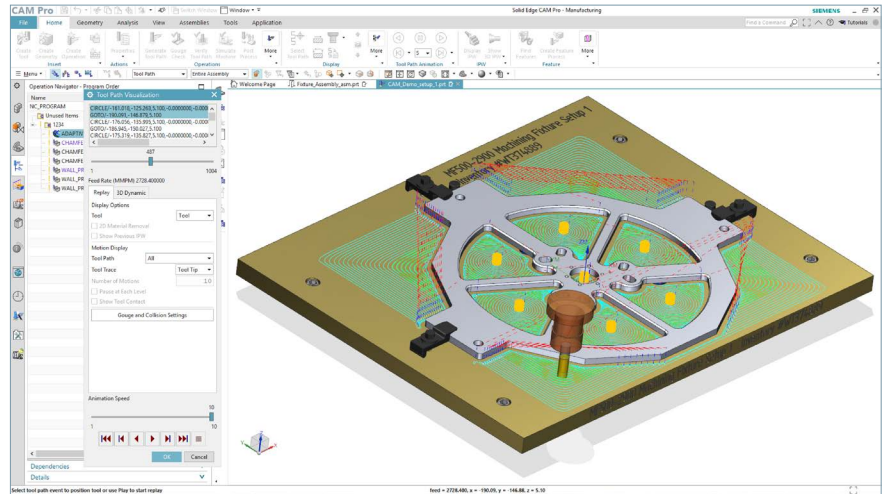
Solid Edge CAM Pro bietet genaue und effiziente Fertigungsprozesse über direktes Arbeiten mit Solid Edge-Teilen und -Baugruppen. Dateien an Solid Edge CAM Pro zu senden ist so leicht wie ein Klick. Die Daten bewahren ihre Assoziativität, sodass Konstruktionsänderungen in der Spätphase des Projekts mühelos in den Fertigungsplan übernommen werden können.

SIEMENS

solidedge.siemens.com

Funktionen

- Skalierbare Lösungen bieten umfangreiche Funktionen, wie z. B. Drehen, Fräsen und featurebasierte Bearbeitung
- Einfache Anwendung durch Tutorials, Vorlagen und Assistenten
- Enge Integration in Solid Edge Mechanical Design; Start mit einem Klick
- Nachbearbeitung einschließlich einer durchsuchbaren Onlinedatenbank mit herunterladbaren Postprozessoren
- Maschinensimulation mit maschinencodegesteuerter Bewegung



Eine intuitive moderne Benutzeroberfläche (UI), verständliche Tutorials, integrierte Vorlagen und Assistenten machen Solid Edge CAM Pro besonders anwenderfreundlich. Einheitliche Navigatoren verwalten wichtige Bestandteile, während Dialogfenster grafische Hilfe und direktes Feedback im Grafikbereich bieten. Vorlagen werden im ganzen System in großem Umfang eingesetzt, um Methoden, Geometrie, Aufspannungen, Vorgänge und Werkzeugauswahlen zu erfassen und erneut zu nutzen. Integrierte Assistenten und die Fähigkeit, Assistenten individuell anzupassen, bringen den Anwender auf die nächste Stufe automatischer Interaktion. Verständliche „Fertigung Tag eins“-Tutorials unterstützen den Anwender am Anfang beim Einarbeiten in die leistungsstarke Software und können später zum Nachschlagen dienen.

Eine umfangreiche Möglichkeitspalette

Mit Solid Edge CAM Pro umgehen Sie die Notwendigkeit und die Kosten mehrerer CAM-Systeme in der Fertigung. Die skalierbare Lösung stellt eine Vielzahl von Möglichkeiten für die NC-Programmierung bereit, bietet Flexibilität und ermöglicht es, den Wert Ihrer Investitionen zu maximieren.

Zusätzlich zu den 2,5-Achsen-Fräsfunktionen, die in den aktiven Wartungsverträgen von Solid Edge Classic, Foundation und Premium enthalten sind, steht CAM Pro in 2,5-Achsen-, 3-Achsen- und 5-Achsen-Bündeln zur Verfügung. Diese Konfigurationen zusammen mit zahlreichen Add-On-Funktionalitäten ermöglichen es Anwendern, die richtige Lösung für ihre individuellen Fertigungsanforderungen anzupassen.

Bohren – für Bohren, Reiben, Aufbohren, Gewindebohren, Tieflochbohren und benutzerdefinierte Zyklen. Automatisierte Bohrungen sind über featurebasierte Bearbeitungsoptionen möglich.

2,5-Achs-Fräsen – 2,5-Achs-Schrumpmuster können basierend auf grundlegenden Randdaten oder Volumenkörpergeometrien angewendet werden. Zickzack-, Offset- und Eintauchfräsen sind Beispiele für die zur Verfügung stehenden Werkzeugwege. Außerdem stehen Werkzeugwege für Hochgeschwindigkeitsschruppen zur Verfügung. Featurebasierte Bearbeitungsfunktionen automatisieren die Erkennung und Programmierung von Flächen, Taschen oder Durchbrüchen.

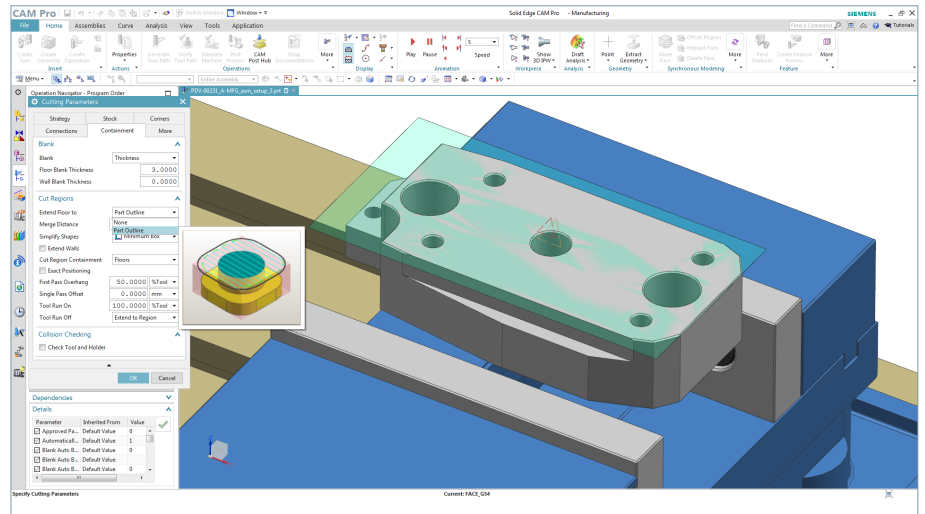
Drehen – eine Komplettlösung, die einfach genug für die Verwendung in simplen Programmen, und leistungsstark genug für die Umsetzung Ihrer schwierigsten Geometrien mit mehreren Spindeln und Werkzeugträgern ist. Das System kann mit Volumenkörpern, Drahtmodellen oder 2D-Profilen arbeiten. Erweiterte Drehprozesse, einschließlich Sandvik PrimeTurning™ bieten eine höhere Produktivität, indem mehr Material entfernt wird und gleichzeitig eine höhere Geschwindigkeit, Vorschub und eine höhere Lebensdauer des Werkzeugs ermöglicht werden.

3-Achs-Fräsen – für Schruppen, Restfräsen, Vorschlichten und Schlichten von Konturflächen mit einem vollständigen Set an Frässtrategien, um die Herausforderungen komplexer Geometrien zu meistern. 3-Achsen-Fräsen bietet Hochgeschwindigkeitsbearbeitungslösungen zum Erzeugen glatter Schnittmuster für Oberflächen hoher Qualität.

Drahterodieren – eine Komplettlösung für die Programmierung von zwei- bis vierachsigen Maschinen für das Drahterodieren (Electrical Discharge Machining, EDM). Es sind eine Reihe von Wire-Operationen verfügbar, wie Multipass-Profilierung, Drahtumkehr und Zerstörungsschnitte.

Synchronisierung – ein grafisches Mittel zur Anzeige mehrerer Kanäle mit scrollendem Code in verschiedenen Formaten, mit Zeitanzeigen und mit der Möglichkeit, Warte- und Synchronisationscodes hinzuzufügen. Der Synchronisierungs-Manager, der für die heutigen, komplexen Fräs-/Drehmaschinen und Dreh-/Fräsmaschinen von großem Nutzen ist, ist direkt mit dem internen Postprozessor verknüpft und wird auf Basis der Postprozessorausgabe ausgeführt, um größtmögliche Genauigkeit zu gewährleisten.

Bearbeitungssimulation – um zu verhindern, dass eine Maschine durch unproduktive Testläufe zum Stillstand kommt, bietet die integrierte Werkzeugmaschinen-Simulation mit Maschinencode-gesteuerter Bewegung eine vollständigere Simulation als die meisten Systeme. Kits sind für eine Vielzahl von Werkzeugmaschinen verfügbar und es können benutzerdefinierte Kits erstellt werden.



5-Achs-Fräsen – CAM Pro bietet hochflexible 5-Achsen-Programmierfunktionen, die hoch automatisierte Elemente für zeitaufwendige Aufgaben wie die Geometrieauswahl mit einer detaillierten Anwenderkontrolle für Schruppen und präzise Bearbeitung kombinieren. 5-Achsen-Schruppen gewährleistet höhere Effizienz und eine längere Werkzeuglebensdauer bei der Bearbeitung komplexer Geometrie.

Visualisierung und Bearbeitung des Werkzeugwegs

Mit der integrierten Werkzeugwegvisualisierung und den Materialentfernungs-Prüfwerkzeugen sind Sie auf der sicheren Seite. Eine integrierte Kollisionsprüfung erkennt alle eventuellen Probleme. Mit den Tools zur grafischen Bearbeitung lassen sich schnell Änderungen an den Werkzeugwegergebnissen vornehmen und Sie können Ihre Änderungen schützen, indem Sie die Werkzeugwege für zukünftige Neuberechnungen sperren. Visualisierungssoftware oder Software zur Maschinensimulation von Drittherstellern ist nicht erforderlich.

Nachbearbeitung

CAM Pro verfügt über umfassende Nachbearbeitungsmöglichkeiten und vereinfacht so die Handhabung der Postprozessoren. Mit der im Lieferumfang enthaltenen, interaktiven Anwendung Post Builder können Sie bestehende Postprozessoren bearbeiten oder feinabstimmen oder einen Postprozessor ganz neu erstellen, indem Sie die Vorlagen des Post Builders verwenden. Sie haben auch die Möglichkeit, die verfügbaren Beispiel-Postprozessoren zu verwenden oder Postprozessoren aus Post Hub, einer durchsuchbaren Onlinedatenbank von Postprozessoren, herunterzuladen.

	Solid Edge CAM Pro	Solid Edge CAM Pro	Solid Edge CAM Pro	Solid Edge CAM Pro	Solid Edge CAM Pro
	Enthalten für Solid Edge-Anwender bei der Wartung	2,5-Achsen-Bündel	3-Achsen-Bündel	5-Achsen-Bündel	Gesamtbearbeitung
Hauptmerkmal/Funktionalität		SE425	SE430	SE445	SE440
Solid Edge Foundation	In Solid Edge integriert	X	X	X	X
3D-Druckvorbereitung		X	X	X	X
STL-, 3MF- und OBL-Export		X	X	X	X
Zugriff auf 3D-Druckdienst		X	X	X	X
Gateway und CAM-Basis	X	X	X	X	X
Schnittstellenformate	X	X	X	X	X
Baugruppen	X	X	X	X	X
Werkzeugwegvisualisierung und Materialentfernung	X	X	X	X	X
Grafische Bearbeitung des Werkzeugwegs	X	X	X	X	X
Nachbearbeitung	X	X	X	X	X
Post Builder und Post Configurator (Basislizenz)	X	X	X	X	X
Post Hub	X	X	X	X	X
Fertigungsdokumentation	X	X	X	X	X
Erstellen von Arbeitsanweisungen	X	X	X	X	X
Taschenfräsen	X	X	X	X	X
Adaptives Schnittmuster 2,5-Achse	X	X	X	X	X
Planfräsen	X	X	X	X	X
Bohren	X	X	X	X	X
Featurebasierte Bearbeitung	X	X	X	X	X
Ebenenschruppen	X	X	X	X	X
Z-Ebenen-Schichten	X	X	X	X	X
Messen	X	X	X	X	X
3- und 2-Achsen-Positionierung	X	X	X	X	X
Flächenfräsen mit festen Achsen	Add-on	Add-on	X	X	X
Verlaufräsen für Restfräsbetrieb von Kehlbereichen	Add-on	Add-on	X	X	X
Streamline-Fräsoptionen	Add-on	Add-on	X	X	X
Bearbeitung zwischen Ebenen zum Vorschlichten	Add-on	Add-on	X	X	X
Nurbs- und Spline-Ausgabe	Add-on	Add-on	X	X	X
Facettenbearbeitung	Add-on	Add-on	X	X	X
Adaptive Abstandsstrategie	Add-on	Add-on	X	X	X
Einzelschrittfräsen für die Anwenderkontrolle	Add-on	Add-on	Add-on	X	X
5-Achsen-Flächenfräsen	Add-on	Add-on	Add-on	X	X
Konturschichten für Wälzfräsen	Add-on	Add-on	Add-on	X	X
Drehen	Add-on	Add-on	Add-on	Add-on	X
4-Achsen-Drahterodieren	Add-on	Add-on	Add-on	Add-on	X
Integrierte Simulation und Verifizierung	Add-on	Add-on	Add-on	Add-on	X
ISV: Werkzeugweggesteuert	Add-on	Add-on	Add-on	Add-on	X
ISV: G-Code-gesteuert	Add-on	Add-on	Add-on	Add-on	X
Mehrkanal-Synchronisierung	Add-on	Add-on	Add-on	Add-on	X
Machine Tool Builder	Add-on	Add-on	Add-on	Add-on	X
Machining Knowledge Editor	Add-on	Add-on	Add-on	Add-on	X
3- bis 5-Achs-Fräsen (Werkzeugachse neigen)	Add-on	Add-on	Add-on	Add-on	Add-on
Fräsen für Turbomaschinen	Add-on	Add-on	Add-on	Add-on	Add-on

Nachbearbeitung, Fortsetzung

Mithilfe der Post Hub-Bibliothek, die zum Lieferumfang von Solid Edge CAM Pro gehört, können in einem optimierten Prozess produktionsreife CNC-Programme für Ihre Anwendungen erstellt werden. Mit Post Hub können Sie direkt aus CAM Pro auf mehr als 1.200 Postprozessoren zugreifen und diese auf Ihre Workstation herunterladen. Die umfangreiche Online-Postprozessor-Bibliothek ermöglicht das Programmieren einer Vielzahl von Fräs-, Dreh- und Multifunktionsmaschinen. Enthalten sind Postprozessoren für zahlreiche Maschinen und Steuerungen einschließlich DMG MORI, Haas, Makino, Mazak und Okuma.

Fertigungsdokumentation

Mit der integrierten Shop Doc-Möglichkeit können Sie HTML-Einrichtungsdokumente erstellen. Produktfertigungsinformationen (PMI) werden zusammen mit Geometriedaten aus Solid Edge in Solid Edge CAM Pro übertragen. So kann der NC-Programmierer den Fertigungsplan problemlos gemäß den Spezifikationen des Konstrukteurs anpassen.

Optimiert mit Solid Edge, CAD-neutral

Optimiert für die Verwendung mit Solid Edge Mechanical Design ist CAM Pro so konzipiert, dass es auch unabhängig von bestimmten CAD-Systemen verwendet werden kann. Gängige Schnittstellenformate können Daten aus praktisch allen CAD-Systemen einlesen, einschließlich Parasolid®-Software von Siemens sowie IGES-, DXF-, STEP- und JT-Formate. Ebenso können Daten in allen diesen Formaten, plus STL, gespeichert werden. Dabei wird unabhängig von der Geometriequelle eine hohe Assoziativität aufrechterhalten. Revisionen in letzter Minute können auf einfache Weise berücksichtigt werden – häufig müssen nur die Werkzeugwege neu erstellt werden.

Erweiterung der Wertschöpfung

Das Solid Edge-Portfolio ist ein integrierter Satz leistungsstarker, umfassender und leicht zugänglicher Werkzeuge, die alle Aspekte des Produktentwicklungsprozesses fördern. Solid Edge begegnet den komplexen Herausforderungen von heute mit automatisierten digitalen Lösungen, die die Kreativität und Zusammenarbeit fördern.

Durch die Nutzung neuester innovativer Technologien in den Bereichen mechanische und elektrische Konstruktion, Simulation, Fertigung, Veröffentlichungen, Datenmanagement und cloudbasierte Zusammenarbeit verkürzt Solid Edge die Markteinführungszeit drastisch, bietet eine größere Produktionsflexibilität und erheblich geringere Kosten dank kollaborativer und skalierbarer Lösungen.

Minimale Systemanforderungen

- Windows 10 Enterprise oder Professional (nur 64 Bit), Version 1809 oder höher
- 16 GB RAM
- 65.000 Farben
- Bildschirmauflösung: 1920 x 1080
- 8,5 GB Speicherplatz für die Installation erforderlich

**Siemens Digital
Industries Software**
[siemens.com/software](https://www.siemens.com/software)

Nord-, Mittel- und Südamerika
+1 800 498 5351

Europa
00 800 70002222

Asien/Pazifik
001 800 03061910

Für weitere Nummern
klicken Sie bitte [hier](#).