



## DIGITAL INDUSTRIES SOFTWARE

# Einfachere und bessere Workflows mit Solid Edge Advanced PMI

Liefen Sie hochwertige, konsistente Bemaßungen in 3D-Modellen

### Vorteile

- Liefen Sie hochwertige, konsistente Bemaßungen in 3D-Modellen
- Einfachere und verbesserte Workflows
- Automatische Erstellung von PMI-Bemaßungen
- Verbesserte Produktivität und Qualität
- Nahtlose Weitergabe von 3D-Modellinformationen

### Übersicht

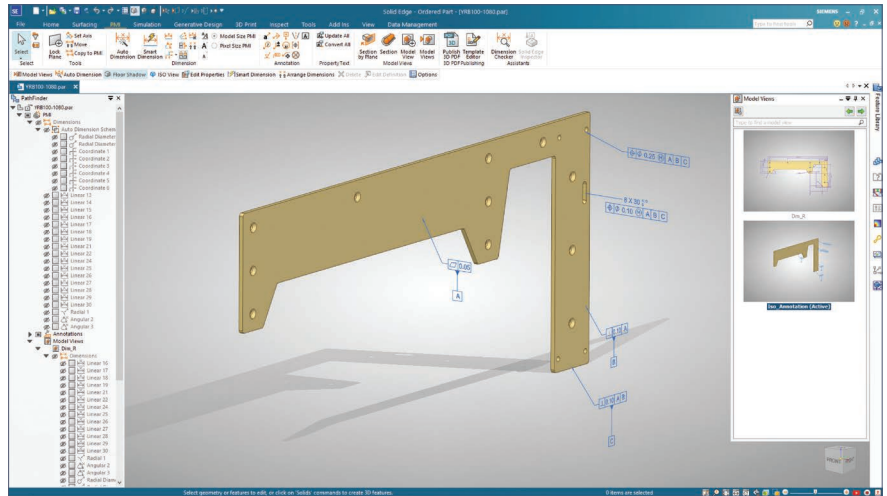
Mit der Software Solid Edge® können Sie hochwertige, konsistente Bemaßungen für nachgelagerte PMI-Anwendungen (Product Manufacturing Information) bereitstellen und schnell detaillierte 3D-Modelle erstellen. Die schnelle und effiziente automatische Anordnung von Abmessungen in einem 3D-Modell kann zu höherer Produktivität und höherer PMI-Qualität führen.

Solid Edge Advanced PMI, als Teil des Siemens Xcelerator-Portfolios, dem umfassenden und integrierten Software-, Hardware- und Service-Portfolio, bietet einen innovativen und umfassenden Produktentwicklungsansatz für den Mainstream-Markt.

Mit Solid Edge Advanced PMI können Sie benutzerfreundliche Workflows und automatische Unterstützung beim Hinzufügen von Abmessungen zu 3D-Modellen bereitstellen, um eine hochwertige, konsistente Bemaßungen für nachgelagerte PMI-Anwendungen zu gewährleisten. Der Austausch von 3D-Modellinformationen für nachgelagerte Fertigungsprozesse und andere relevante Beteiligte erfolgt nahtlos, und die Kommunikation zwischen den Konstruktions- und Fertigungsprozessen ist klar und präzise.

## Features

- Vollständige digitale Charakterisierung von Teilen und Baugruppen
- PMI-Bemaßungen automatisch erstellen
- Vollständige automatische Maßprüfungen an 3D-Modellen
- Verwenden Sie die Modellansichtspalette für optimierte Workflows
- Anmerkungen zu 3D-Produktfertigungs-informationen
- Einhaltung von Branchenstandards



## Automatisches Erstellen und Prüfen von PMI-Bemaßungen

Sie können die Produktivität und Automatisierung im Konstruktionsprozess steigern, indem Sie die automatische Bemaßung in Solid Edge Advanced PMI verwenden, die automatisch PMI-Bemaßungen für Bauteile und Blechkomponenten erstellt. Teile, die nicht über die erforderlichen Abmessungen für bestimmte Merkmale verfügen, können automatisch nach den Spezifikationen bemaßt werden. Zu jeder Bemaßung können auch automatisch Toleranzen hinzugefügt werden, um den Prozess zu standardisieren. Mit Solid Edge Advanced PMI können Sie 3D-Modelle mit Unterstützung für planare Flächen, Zylinder, Bohrungen, Schlitzes und ovale Ausschnitte bemaßen, um Zeit und Energie zu sparen.

Solid Edge Advanced PMI prüft mithilfe von Maßprüfungsassistenten automatisch Teilemodelle, um festzustellen, ob das Teil über- oder unterbeansprucht ist. Die farbcodierten Ergebnisse der Prüfer werden im grafischen Bereich und in einem interaktiven Bericht angezeigt, um einen umfassenderen Überblick über die Belastungsstufen, die Gesamtzahl der Bemaßungen und die identifizierten fehlenden Toleranzen zu erhalten.

## Leicht verständliche Modellansichten und Workflows

Die Modellansichtspalette in Solid Edge Advanced PMI ermöglicht eine schnelle Interaktion mit Modellansichten und zeigt leicht verständliche Miniaturansichten an, die aus den Modellansichten abgeleitet sind. Diese Bilder enthalten PMI-Bemaßungen und Anmerkungen.

Die neuen Ansichten und Zeichnungen werden direkt aus der Palette erstellt und in mehreren Workflows unterstützt. Modellansichten, einschließlich allgemeiner Modellansichten, werden automatisch aktualisiert, wenn Änderungen am Modell und seiner PMI vorgenommen werden. Dies spart Zeit, da nicht mehr jede Modellansicht manuell aktualisiert werden muss. Die verbesserte Modellansicht erhöht die Produktivität, da Workflows effizient gestaltet werden und Sie innerhalb eines oder mehrerer Workflows gleichzeitig navigieren können.

### Übermittlung von Notizen und Anweisungen

Mit den Modellansichten in Solid Edge Advanced PMI können Sie Anmerkungen und Textfelder hinzufügen, um Notizen und Anweisungen zu übermitteln. Diese Notizen können Modelleigenschaften, Revisionen und andere Informationen zu 3D-Produktfertigungsinformationen enthalten. Die Möglichkeit, Notizen zur Bemaßung ähnlicher Features in einer einzigen Anmerkung zu gruppieren, führt zu einer präziseren Bemaßung und weniger Verwirrung.

Solid Edge Advanced PMI speichert Anmerkungen für ein Modell in der Notizen-Bibliothek, um beim Anwenden häufig verwendeter Notizen auf 3D-PMI Zeit zu sparen. Die Passungsklasse und die Toleranz von Bohrungen sind in Zeichnungen oder PMI-Bemaßungen enthalten und können in den Notizen in der Modellansicht leicht abgerufen werden.

Die Möglichkeit, die Farbe von Schnittflächen in Schnittansichten zu ändern, unterscheidet interne Details eines Modells und kommuniziert die erforderlichen Produktherstellungsinformationen. Die Hervorhebung der zugehörigen Flächen hilft auch bei der Unterscheidung und Kommunikation dieser Informationen. Die 3D-Mittelachsenanmerkung, die für den entsprechenden Geometrietyt unterstützt wird, bietet Ihnen eine schnellere Möglichkeit, Ihren Modellen die gewünschte PMI hinzuzufügen. Schnittansichtsbemaßungen und Skizzen sind mit dem Konstruktionskörper verknüpft, wodurch sie in nachgelagerten Prozessen leichter verwendet werden können.

### Erweiterung der Wertschöpfung

Solid Edge ist ein integrierter Satz leistungsstarker und leicht zugänglicher Werkzeuge, die alle Aspekte des Produktentwicklungsprozesses fördern. Mit Solid Edge begegnen Sie den komplexen Herausforderungen von heute mit automatisierten digitalen Lösungen, die die Kreativität und Zusammenarbeit fördern.

Durch die Nutzung neuester innovativer Technologien in den Bereichen mechanische und elektrische Konstruktion, Simulation, Fertigung, Veröffentlichungen, Datenmanagement und cloudbasierte Zusammenarbeit verkürzt Solid Edge die Markteinführungszeit, bietet eine größere Produktionsflexibilität und erheblich geringere Kosten dank kollaborativer und skalierbarer Lösungen.

### Mindestsystemanforderungen

- Windows 10 Enterprise oder Professional (nur 64 Bit), Version 1809 oder höher
- Java 8 und höher, 64-Bit
- 16 GB RAM
- 65.000 Farben
- Bildschirmauflösung: 1920 x 1080
- 8,5 GB Speicherplatz für die Installation erforderlich

**Siemens Digital  
Industries Software**  
[siemens.com/software](https://www.siemens.com/software)

Nord-, Mittel- und Südamerika  
+1 800 498 5351

Europa  
00 800 70002222

Asien/Pazifik  
001 800 03061910

Für weitere Nummern  
klicken Sie bitte [hier](#).